

Netzteil für externes Touch-Smart-Bedienfeld

Art. 330.001.2000

Funktion

Das Netzteil dient zur Spannungsversorgung des externen touch-smart-Bedienfelds und verbindet es über den osf-Bus mit anderen osf-Geräten.

Technische Daten

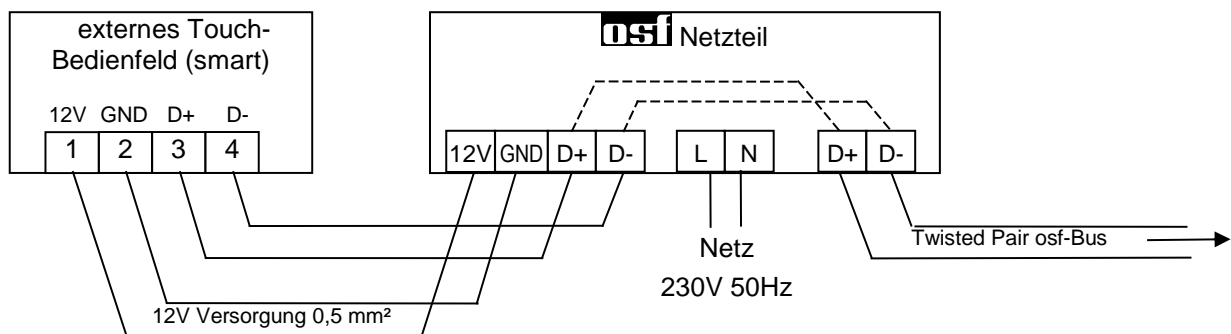
Abmessungen:	165mm x 100mm x 66mm
Betriebsspannung:	230V/50Hz
Konstante Ausgangsspannung:	12V (SELV)
Ausgangsleistung:	9W
Schutzart:	IP 40
Umgebungstemperatur:	0-40°C
Luftfeuchtigkeit:	0-95% nicht kondensierend

Elektrischer Anschluss und Installation

Das Netzteil ist seiner Schutzart entsprechend vor Feuchtigkeit geschützt anzubringen. Die Umgebungstemperatur darf zwischen 0° C und + 40° C liegen und sollte möglichst konstant sein. Die rel. Feuchte am Einbauort darf 95% nicht überschreiten, es darf keine Kondensation auftreten. Direkte Wärme- oder Sonneneinstrahlung auf das Gerät sind zu vermeiden.

Die Stromversorgung des Gerätes muss über einen allpoligen Hauptschalter mit einer Kontaktöffnungsweite von mindestens 3mm und einen Fehlerstrom-Schutzschalter mit $I_{FN} \leq 30\text{mA}$ erfolgen. Vor Öffnen des Gehäuses ist das Gerät unbedingt spannungsfrei zu schalten. Der elektrische Anschluss sowie Abgleich- und Servicearbeiten dürfen nur von einem zugelassenen Elektrofachmann durchgeführt werden! Die beiliegenden Anschlusspläne und die jeweils gültigen Sicherheitsbestimmungen sind zu beachten.

Das Netzteil muss so platziert werden, dass die Kabellänge 50 m nicht überschreitet.



Wir wünschen Ihnen viel Freude und Entspannung in Ihrem Schwimmbad

osfi Hansjürgen Meier
Elektrotechnik und Elektronik GmbH & Co KG
Eichendorffstraße 6
D-32339 Espelkamp
E-Mail: info@osf.de
Internet: www.osf.de

Änderungen vorbehalten **osfi** Januar 2021